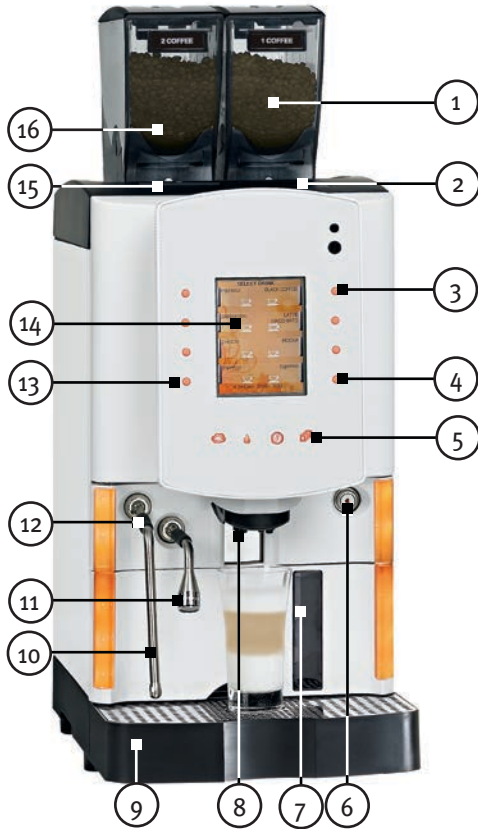


# Reinigungsanleitung Optima

## Gerätebeschreibung



1	Bohnenbehälter 1
2	Handeinwurf für Kaffeemehl
3	Produktwahltasten
4	Taste 8
5	SHIFT-Taste
6	Türschloss
7	Tresterbehälter
8	Höhenverstellbarer Getränkeauslauf
9	Tropfschale
10	Dampfschwert
11	Heißwasserausgabe
12	Griffschutz
13	Taste 7
14	Display
15	Kartenlesegerät (optional)
16	Bohnenbehälter 2

## Bedienfeld



Taste	Funktion
1	exit (edit)
2	Leerzeichen einfügen
3	Zeichen löschen
4	scroll/alles löschen
5	-
6	+
7	enter
8	ein/aus/esc
9	Dampf
10	Heißwasser
11	INFO
12	SHIFT/Reinigung

# Reinigungsanleitung Optima

## Automatisches Reinigungsprogramm

**Benötigte Reinigungsmittel: Coffema Reinigungstabletten (Bestellnummer 5007), Coffema Milch- und Sahnereiniger (Bestellnummer 5010), Messbecher (750 ml Fassungsvermögen)**

**i** Die automatische Reinigung des Mixers erfolgt nur bei Kaffeevollautomaten mit eingebautem Schokomodul.

<p><b>1</b> SHIFT-Taste 5 Sekunden lang gedrückt halten.</p> 	<p><b>2</b> Taste 7 drücken, um die Reinigung der Brühgruppe zu starten.</p> <p>GRUPPENREINIGUNG TASTE 7 DRUECKEN</p> <p>➔ GRUPPENREINIGUNG MIXERREINIGUNG CAPPU.REINIGUNG</p>	<p><b>2a</b> Bei Geräten mit Selbstbedienung Passwort eingeben, dann Taste 7 drücken.</p> <p>PASSWORT -----</p> <p>GRUPPENREINIGUNG PANEL OEFFNEN KOMPONENTE REINIGEN</p>
<p><b>3</b> Gerätetür öffnen und Kaffeereste aus der Brühgruppe entfernen.</p>  <p>GRUPPENREINIGUNG REINIGEN &amp; PANEL SCHLIESSEN</p>	<p><b>4</b> Oberen Kolben mit einem Tuch reinigen und Gerätetür schließen.</p>  <p>GRUPPENREINIGUNG REINIGEN &amp; PANEL SCHLIESSEN</p>	<p><b>5</b> Reinigungstablette vierteln und in die Brühgruppe einlegen.</p>  <p>GRUPPENREINIGUNG REIN.-TABL. EINLEGEN</p>
<p><b>6</b> Gerätetür schließen. Der Reinigungszyklus startet. Ende der Reinigung abwarten.</p> <p>GRUPPENREINIGUNG BITTE WARTEN</p> <p>➔ GRUPPENREINIGUNG MIXERREINIGUNG CAPPU.REINIGUNG</p>	<p><b>7</b> Taste 7 drücken, um die Mixerreinigung zu starten.</p> <p>MIXERREINIGUNG TASTE 7 DRUECKEN</p> <p>✓ ➔ GRUPPENREINIGUNG MIXERREINIGUNG CAPPU.REINIGUNG</p>	<p><b>8</b> Ende der Mixerreinigung abwarten.</p> <p>MIXERREINIGUNG BITTE WARTEN</p> <p>✓ ➔ GRUPPENREINIGUNG MIXERREINIGUNG CAPPU.REINIGUNG</p>
<p><b>9</b> Taste 7 drücken, um die Cappuccinatore-Reinigung zu starten.</p>  <p>CAPPU.REINIGUNG TASTE 7 DRUECKEN</p> <p>✓ ✓ ➔ GRUPPENREINIGUNG MIXERREINIGUNG CAPPU.REINIGUNG</p>	<p><b>10</b> Milchsaugschlauch aus der Milch nehmen.</p>  <p>CAPPU.REINIGUNG REINIGER FUER CAPPUCCINATORE TASTE 7 DRUECKEN</p>	<p><b>11</b> 2 Verschlusskappen Milch- und Sahnereiniger in 400 ml kaltem Wasser lösen.</p>  <p>CAPPU.REINIGUNG REINIGER FUER CAPPUCCINATORE TASTE 7 DRUECKEN</p>

# Reinigungsanleitung Optima

**12** Milchsaugschlauch in die Reinigungslösung tauchen.



CAPPU.REINIGUNG  
REINIGER FUER  
CAPPUCCINATORE  
TASTE 7 DRUECKEN

**13** Taste 7 drücken, um die Reinigung des Cappuccinatore zu starten.



CAPPU.REINIGUNG  
BITTE WARTEN  
✓ GRUPPENREINIGUNG  
✓ MIXERREINIGUNG  
➔ CAPPU.REINIGUNG

**14** Nach Ende der Reinigung zeigt das Display:

CAPPU.REINIGUNG  
WIEDER REINIGUNG  
NUR MIT WASSER  
TASTE 7 DRUECKEN

**15** Milchsaugschlauch in einen Behälter mit 500 ml kaltem Wasser tauchen.

CAPPU.REINIGUNG  
WIEDER REINIGUNG  
NUR MIT WASSER  
TASTE 7 DRUECKEN

**16** Taste 7 drücken, um die Cappuccinatore-Reinigung nur mit Wasser zu starten. Nach Ende dieser Spülung zeigt das Display:

BITTE WAEHLEN  
TRESTER VOLL

**17** Getränkeauslauf hochschieben.

**19** Mindestens 5 Sekunden warten. Das Display zeigt:

BITTE WAEHLEN  
TRESTER FEHLT

**18** Tresterbehälter herausziehen und leeren.

BITTE WAEHLEN  
TRESTER FEHLT

**21** Tropfschale herausziehen und leeren (nur bei Geräten ohne Festwasseranschluss).

AUS  
TROPFSCHALE???

**22** Tropfschale in das Gerät einsetzen.

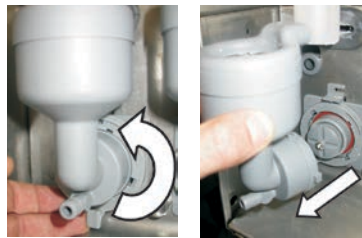
**20** Tresterbehälter in das Gerät einsetzen.

## Manuelle Reinigung – Mixer (nur für Geräte mit Schokomodul)

**1** Schokomodultür öffnen und Ausgabeschlauch vom Mixer ziehen.



**2** Flansch gegen den Uhrzeigersinn drehen und Mixer ausbauen.



**3** Schmutzfalle ausbauen. Mixer und Schmutzfalle unter laufendem Wasser gründlich abspülen.



**4** Schmutzfalle und Mixer wieder befestigen.




**5** Ausgabeschlauch aufstecken.



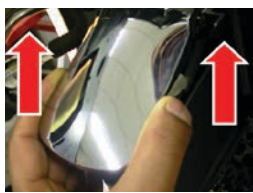
## Reinigungsanleitung Optima

### Manuelle Reinigung – Cappuccinatore, Kaffeeauslauf

#### Benötigte Reinigungsmittel: handelsübliches Geschirrspülmittel

-  ✦ Reinigen Sie den Cappuccinatore nur manuell, wenn der Cappuccinatore bei der automatischen Reinigung nicht richtig sauber geworden ist und dadurch nicht funktioniert.
- ✦ Reinigen Sie den Cappuccinatore nicht im Geschirrspüler! Die Kunststoffteile können dabei beschädigt werden.

- 1** Abdeckung des Kaffeeauslaufs entfernen und Kaffeeauslauf aus der Halterung nehmen.



- 2** Cappuccinatore aus dem Kaffeeauslauf ausbauen. Silikon-schlauch No. 3 und No. 4 entfernen.



- 3** Cappuccinatore auseinanderbauen. Einzelteile gründlich reinigen. Milchreste aus den Löchern entfernen. Dichtungen prüfen.



- 4** Kaffeeauslauf auseinanderbauen. Einzelteile reinigen. Kaffeereste aus den Löchern entfernen.



### Manuelle Reinigung – Zubehör

#### TROPFSCHALE UND TRESTERBEHÄLTER, TÄGLICH

Tropfschale und Tresterbehälter unter laufendem Wasser reinigen.



#### BOHNENBEHÄLTER, WÖCHENTLICH

Bohnenbehälter mit einem Tuch und herkömmlichen Reinigungsmittel reinigen.



#### INSTANTBEHÄLTER (OPTIONAL), WÖCHENTLICH

Instantbehälter mit einem Tuch und herkömmlichen Reinigungsmittel reinigen.



#### HANDEINWURFSCHACHT UND MEHLRUTSCHE, WÖCHENTLICH

- 1** Handeinwurf öffnen und Handeinwurfschacht herausnehmen.



- 2** Handeinwurfschacht gründlich reinigen



- 3** Mehlrutsche gründlich reinigen.



### Empfohlene Reinigungsmittel

REINIGUNGSTABLETTEN  
100 Tabletten à 2 g  
Bestellnummer: 5007



MILCH- UND SAHNEREINIGER  
1 Liter  
Bestellnummer: 5010

