

Datenblatt

Filtro



Datenblatt Filtro

Egal, ob der Wachmacher zum Frühstück oder der Milchkaffee am Nachmittag, die Filterkaffeemaschine Filtro besticht neben ihrer einfachen Handhabung durch die Kaffezubereitung in Sekundenschnelle. In Kombination mit dem Drei-Liter-Vorratsbehälter mit Nachbrühautomatik ist die Filtro unverzichtbar für Restaurants, Cafés, Büros, Kantinen und auch Krankenhäusern.

Ausstattung

- ♦ Vorratsbehälter für Kaffeemehl ca. 1,2 kg
- ♦ Zubereitung von bis zu 8 Getränkespezialitäten
- ♦ automatisches Spül- und Reinigungsprogramm
- ♦ klappbarer Tassenhalter
- ♦ Instantbehälter für Milchpulver, Schokopulver ca. 1,3 kg

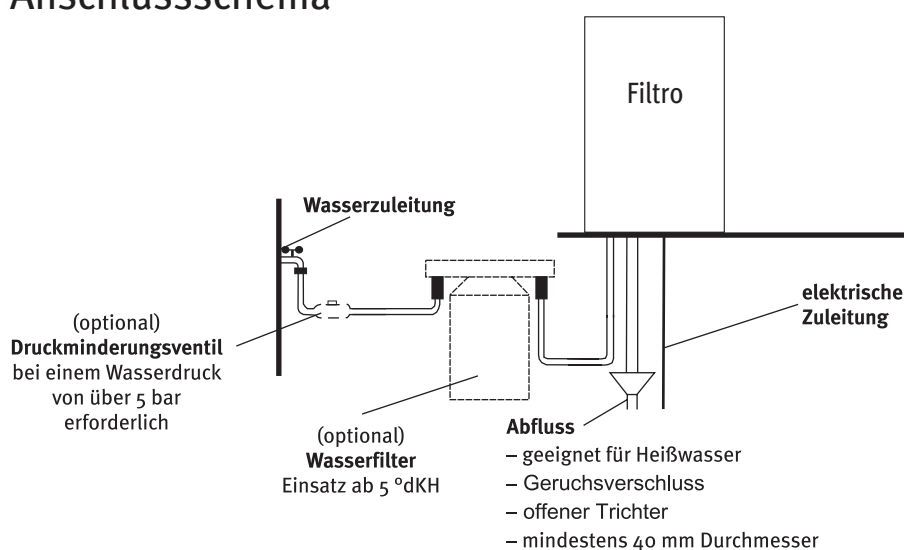
Technische Daten

Netzspannung:	230 V, 1 N ~, 50 Hz	400 V, 3 N ~, 50 Hz
Leistungsaufnahme:	3320 W	6300 W
Absicherung:	1 x 16 A	3 x 16 A
Theoretische Stundenleistung:	ca. 240 Tassen oder 30 Liter Heißwasser	ca. 240 Tassen oder 60 Liter Heißwasser
Abmessungen [B x H x T]:	400 mm x 790 mm x 519 mm	400 mm x 790 mm x 519 mm
Nettogewicht:	ca. 52 kg	ca. 53 kg
Auslaufhöhe:	190 mm	190 mm
Auslaufhöhe mit Tassentisch:	120 mm	120 mm

Optional

- ♦ serielle Schnittstelle für die Anbindung an Kassensysteme
- ♦ MDB-Schnittstelle für Münzwechsler, Münzprüfer und bargeldlose Zahlungssysteme

Anschlussschema



Coffema International GmbH
 Obenhauptstraße 7, 22335 Hamburg
 Tel.: +49 40 500 250
 vertrieb@coffema.de • www.coffema.de

COFFEMA
 INTERNATIONAL

Bauseitige Voraussetzungen

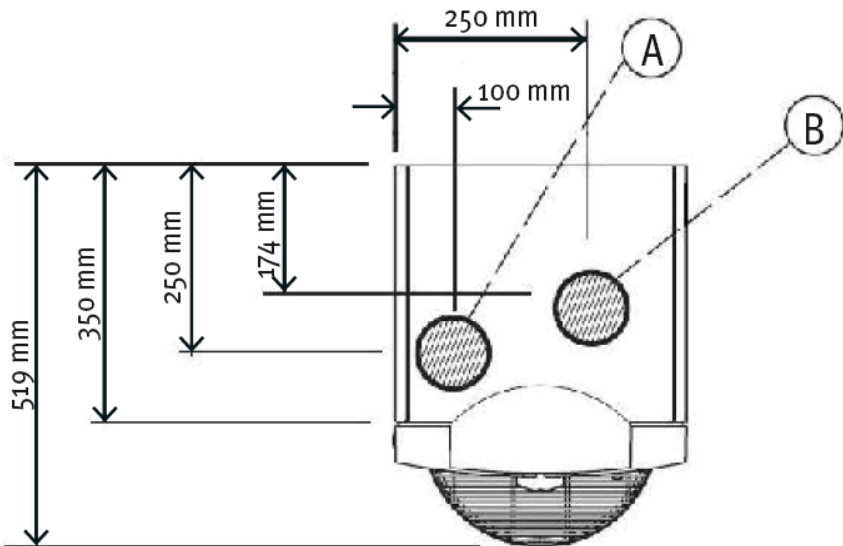
- ♦ Wasseranschluss: R 3/4 " (mit Eckventil und gut erreichbarem Absperrhahn, höchstens 1,5 m vom Gerät entfernt)
- ♦ Statischer Wasserdruck: min. 3 bar, max. 6 bar. Ist der Druck höher als 6 bar, ist bauseits ein Druckminderer vorzusehen.
- ♦ Wasserhärte: > 1 °dKH
- ♦ Wasserabfluss: min. DN 40 – NW 1,5 ", Geruchsverschluss, offener Trichter, geeignet für Heißwasser
- ♦ Wasserfiltersystem: empfehlenswert
- ♦ Elektroanschluss: Schutzkontakt-Steckdose (230 V), CEE-/CEKON-Steckdose (400 V)

CE-Konformität



Das Gerät ist mit dem CE-Kennzeichen gekennzeichnet und entspricht damit den einschlägigen europäischen Richtlinien.

Abmessungen



A: Tischausschnitt für Containerabwurf (optional)
min. 130 mm Durchmesser

B: Tischausschnitt für Verbindungsschläuche und Anschlusskabel
ca. 100 mm Durchmesser

HINWEIS Der Abstand des Gerätes von Wänden und Gegenständen muss mindestens 100 mm betragen.